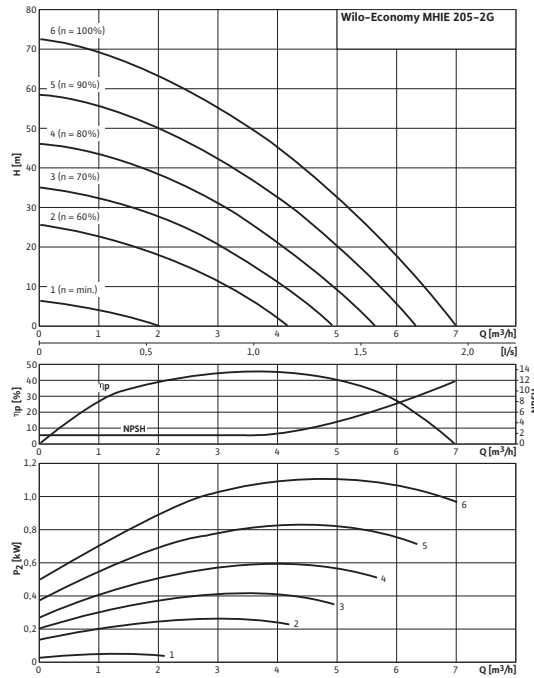
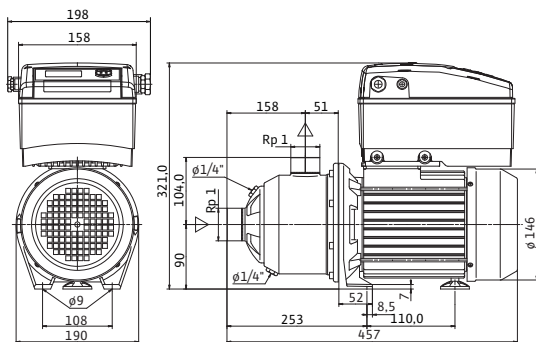


Лист данных: Wilo-Economy MHE 205N-2G (3~400 V, FPM)

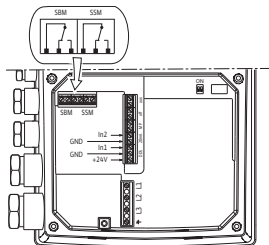
Характеристики



Характеристики насосов согласно ISO 9906, класс 2



Электроподключение



Мощность

Температура перекачиваемой жидкости	T	-15...+90 °C
Температура окружающей среды, макс.	T	50 °C
Номинальное давление		PN бар
Входное давление макс.	H	6 бар
Максимальное рабочее давление	p_{max}	10 бар

Мотор

Класс изоляции		F
Степень защиты		IP 54
Подключение к сети		3~400 V
Номинальный ток 3~400 В, 50 Гц	I_N	3,3 А

Материалы

Рабочее колесо		1.4404
Корпус насоса		1.4404
Вал насоса		1.4404
Статическое уплотнение		FPM
Mechanical seal		Q1BVG6

Данные для заказа

Изделие		Wilo
Тип		MHE 205N-2G
Арт.-№		4148407
Вес, прим.	m	16,6 кг

• = имеется, - = отсутствует

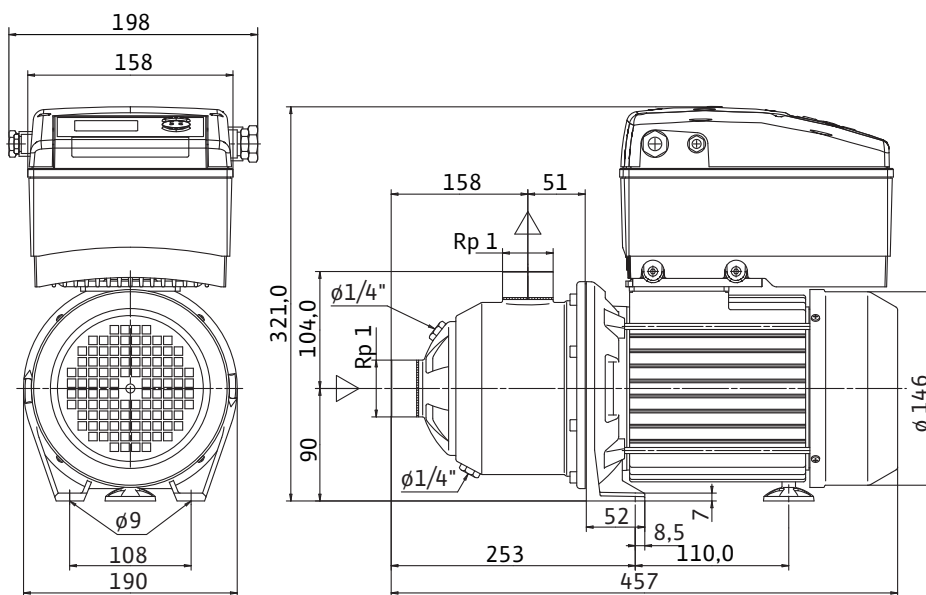
Указание по входному давлению

Максимальное давление на входе рассчитывается как максимальное рабочее давление системы за вычетом максимального напора насоса при $Q = 0$.

Указание по материалам

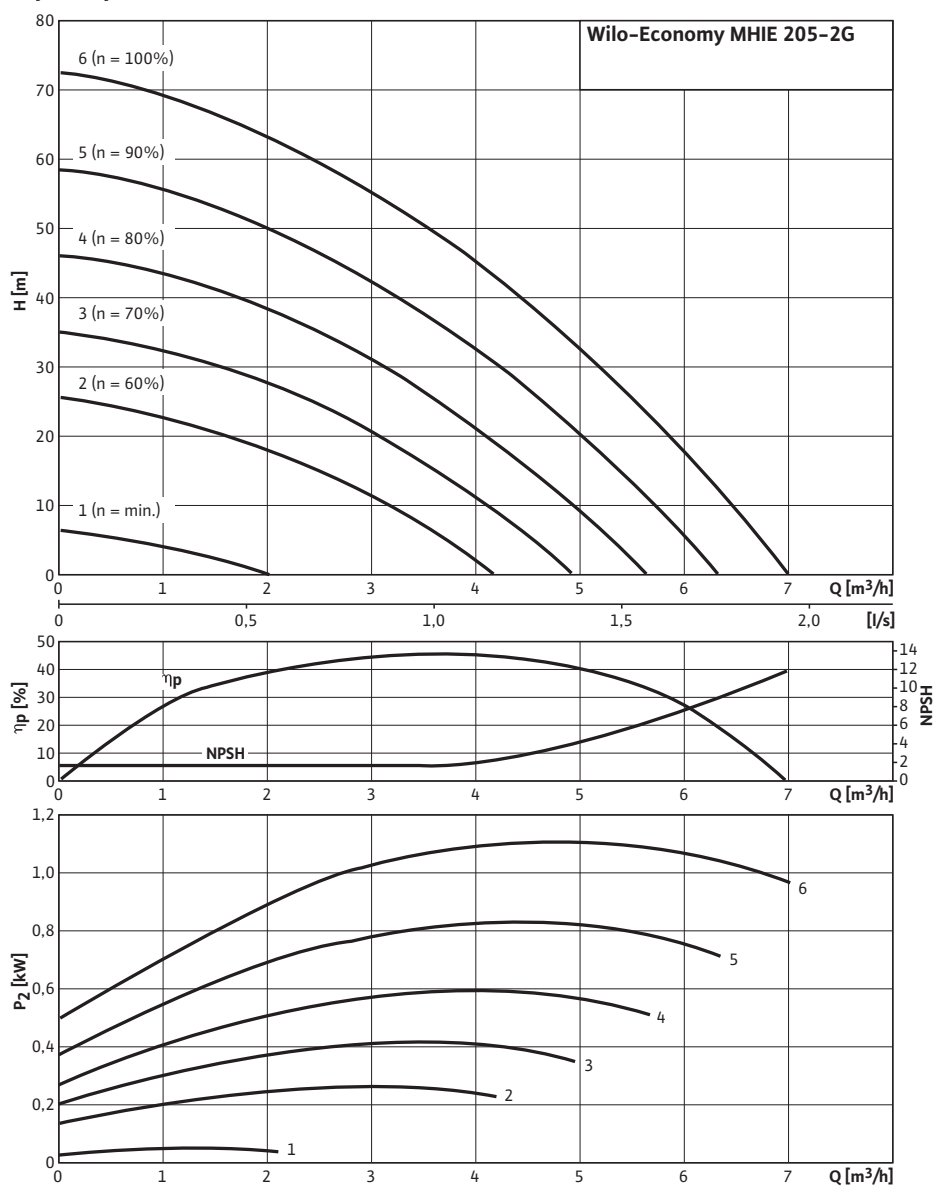
1.4301 соответствует AISI 304L, 1.4404 соответствует AISI 316L.

Размеры и габаритные чертежи: Wilo-Еconomy MHE 205N-2G (3~400 V, FPM)



Характеристики: Wilo-Economy MHIE 205N-2G (3~400 V, FPM)

Характеристики 3~400 В



Характеристики насосов согласно ISO 9906, класс 2

Данные для заказа: Wilo-Economy MHE 205N-2G (3~400 V, FPM)

Данные для заказа		
Изделие	Wilo	
Тип	MHE 205N-2G	
Арт.-№	4148407	
Номер EAN	4048482136509	
Группа товаров со скидкой	PG6	
Вес брутто	<i>m</i>	17 кг
Вес, прим.	<i>m</i>	17 кг
Вид упаковки	Картон	
Длина x Ширина x Высота (упаков.)	457мм x 190мм x 321мм	
Объем упаковки	<i>V</i>	27,87 л
Штук на поддон	1	

Тексты заявок: Wilo-Economy MHE 205N-2G (3~400 V, FPM)

Многоступенчатый нормальновсасывающий горизонтальный высоконапорный центробежный насос блочного типа с горизонтальным всасывающим и вертикальным напорным штуцером и встроенным частотным преобразователем с воздушным охлаждением. Все детали, соприкасающиеся с перекачиваемой средой, такие как секции, рабочие и ведущие колеса, а также горшкообразный корпус, изготовлены из нержавеющей стали. Исполнение: PN 10. Допуск KTW/WRAS/ACS для всех деталей, соприкасающихся с перекачиваемой средой (модель EPDM). Со сплошным насосным валом мотора и не зависящим от направления вращения скользящим торцевым уплотнением. Мотор стандарта IEC уровня IE2, 3-фазный, 2-полюсный, со встроенным частотным преобразователем с воздушным охлаждением. Частотный преобразователь с плавной регулировкой частоты вращения от 17 до макс. 60 Гц (частота вращения мотора от 1000 до 3600 об/мин).

Регулирование частоты вращения

- «Регулирование частоты вращения»: вручную с помощью красной кнопки или внешних сигналов
- «Постоянный перепад давления»: регулирование давления с помощью датчика давления, установка заданного значения с помощью красной кнопки или внешних сигналов (датчик давления требуется как принадлежность!)
- «Регулирование PID»: регулирование других величин (температура, расход и т. д.) с помощью датчика, установка заданного значения с помощью красной кнопки или внешних сигналов

Защита (сообщение об ошибке появится на экране): защита от перегрузки, определение отсутствия воды, повышенное/пониженное сетевое напряжение, высокая температура окружающей среды, отсутствие фазы, блокировка насоса, короткое замыкание.

Входной:

In1 : Вход сигнала датчика 4–20 мА, 0–10 В, 0–20 мА или 2–10 В

In2 : Вход заданного значения 0–20 мА, 0–10 В, 4–20 мА или 2–10 В

Выходной:

Имеется выход напряжения +24 В с макс. нагрузочной способностью контактов 50 мА. Беспотенциальная обобщенная сигнализация неисправности и рабочего состояния, красная светодиодная лампа для определения ошибок. Простое управление и конфигурация с помощью красной кнопки с функцией блокировки и экрана. Внешнее ВКЛ./ВЫКЛ. Инфракрасный интерфейс для беспроводной связи с устройством управления и обслуживания – IR-модулем/IR-монитором Wilo, разъем для IF-модуля Wilo Modbus, BACnet, CAN, PLR, LON для связи с автоматизированной системой управления зданием (вставной IF-модуль в качестве опции).

Материалы

Рабочее колесо: 1.4404

Корпус насоса: 1.4404

Вал насоса: 1.4404

Статическое уплотнение: FPM

Mechanical seal: Q1BVGG

Мощность

Температура перекачиваемой жидкости: -15...+90 °C

Температура окружающей среды, макс.: 50 °C

Входное давление макс.: 6 бар

Мотор

Класс изоляции: F

Степень защиты: IP 54

Подключение к сети: 3~400 V

Номинальный ток 3~400 В, 50 Гц: 3,3 А

Данные для заказа

Изделие: Wilo

Тип: MHE 205N-2G

Арт.-№: 4148407

Тексты заявок: Wilo-Economy MHE 205N-2G (3~400 V, FPM)

Вес, прим.: 16,6 кг